

**ИСКРАУРАЛТЕЛ**

**ЕКАТЕРИНБУРГ**

620066, г. Екатеринбург,  
ул. Комвузовская, д. 9а  
тел.: +7 343 210 69 51  
e-mail: iut@iskrauraltel.ru

**МОСКВА**

115114, г. Москва,  
ул. Дербеневская, д. 6  
тел.: +7 495 727 08 50  
e-mail: iut@iskrauraltel.ru

**ИСКРАУРАЛТЕЛ**

комплексные цифровые решения

**ОПЕРАТОРАМ СВЯЗИ**

- ▶ голосовые коммуникации на базе NGN и IMS технологий
- ▶ СОРМ и «закон Яровой»
- ▶ коммуникации для предприятий
- ▶ абонентские домашние шлюзы, решения ШПД

2022

[www.iskrauraltel.ru](http://www.iskrauraltel.ru)



❑ <b>О компании ИскраУралТЕЛ</b> .....	<b>02</b>
❑ <b>Стратегический портфель решений</b> .....	<b>04</b>
❑ <b>Возможности сетей операторов связи с решениями ИскраУралТЕЛ</b> .....	<b>06</b>
■ <b>Голосовые коммуникации на базе NGN и IMS технологий</b> .....	<b>08</b>
1. Пример комплексного решения на базе SI3000 CS .....	10
2. Распределённое решение узла связи на базе SI3000 vIMS .....	12
3. Пограничный шлюз SI3000 BGW .....	14
4. ICP – Интеллектуальная облачная платформа .....	15
■ <b>СОРМ и «закон Яровой»</b> .....	<b>16</b>
1. СОРМ для голоса .....	16
2. Реализация 374-ФЗ («закон Яровой») .....	17
■ <b>Коммуникации для предприятий как Услуга оператора связи</b> .....	<b>18</b>
1. Private 4G/5G core .....	18
2. VoLTE/VoNR - автономная беспроводная голосовая связь .....	20
3. Корпоративная (бизнес) связь и FMC .....	21
4. 5G ядро .....	22
5. Ядро диспетчерской связи на платформе SI3000 cCS .....	24
6. Единая технологическая сеть предприятия .....	26
■ <b>Абонентские домашние шлюзы, решения ШПД</b> .....	<b>28</b>
1. SI3000 Lumia - платформа оптического и мультисервисного доступа .....	28
2. Innbox семейство Абонентского оборудования .....	29
3. SI3000 Lumia: Первый в мире двухрежимный OLT .....	30
4. SI3000 Lumia C16 .....	32
5. Решение Mesh Wi-Fi .....	33
❑ <b>Профессиональные сервисные услуги</b> .....	<b>34</b>

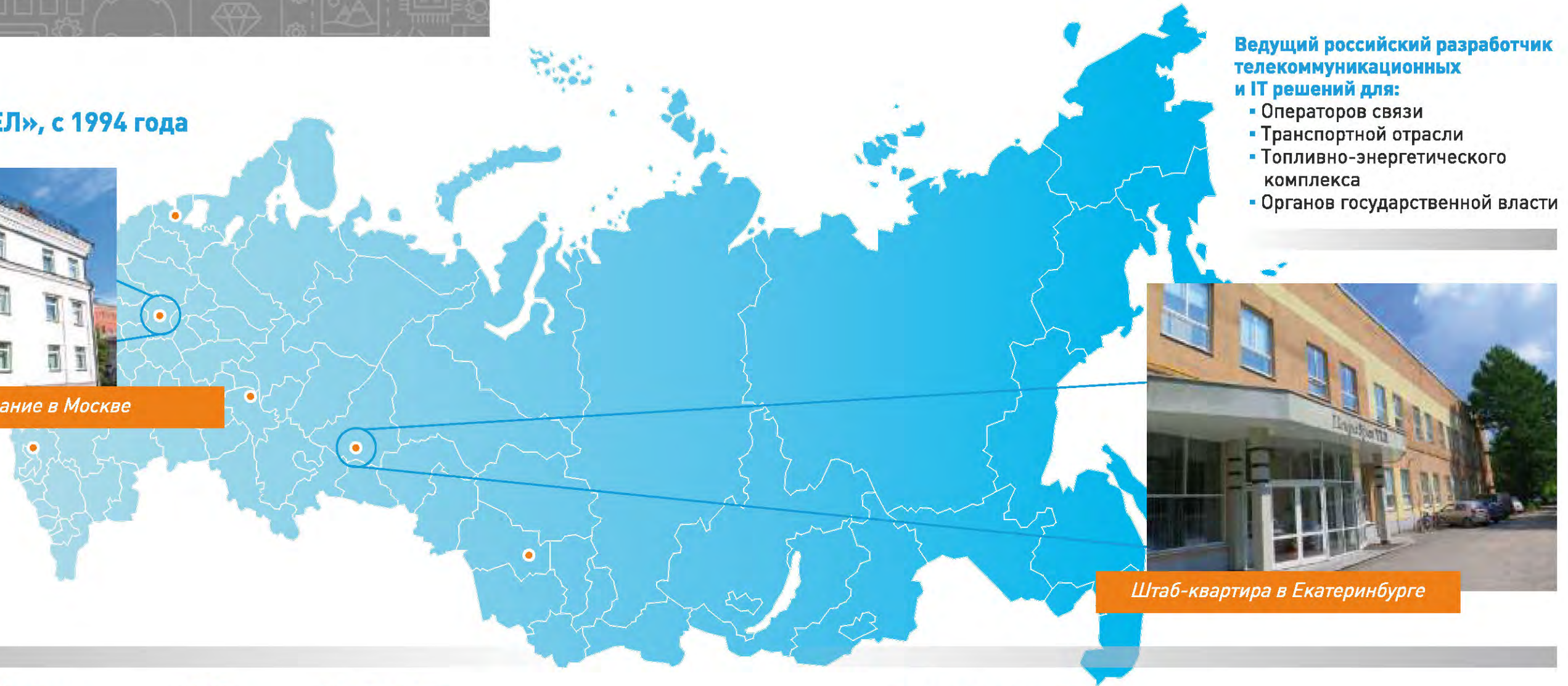
# О компании ИскраУралТЕЛ

АО «ИскраУралТЕЛ», с 1994 года



Офисное здание в Москве

Разработка  
и производство  
ПО и оборудования  
в России



Ведущий российский разработчик телекоммуникационных и IT решений для:

- Операторов связи
- Транспортной отрасли
- Топливо-энергетического комплекса
- Органов государственной власти



Штаб-квартира в Екатеринбурге

27 лет истории

6 офисов по России

> 200 сотрудников

24/7/365  
техническая и аварийная поддержка

Города присутствия:

▪ Екатеринбург  
▪ Москва

▪ Санкт-Петербург  
▪ Новосибирск

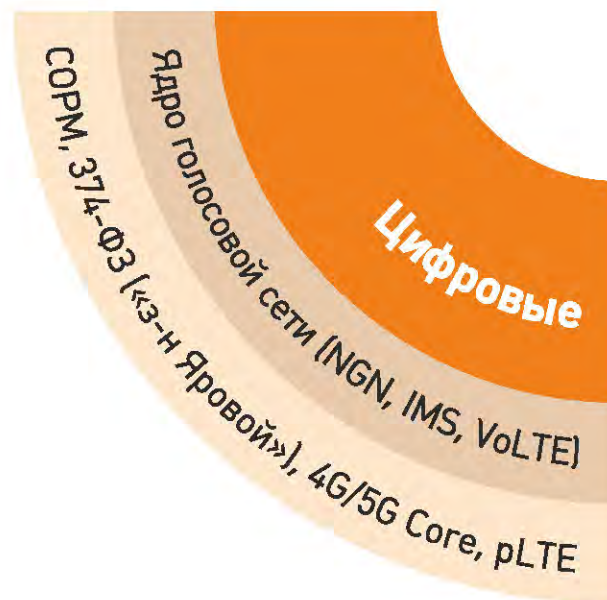
▪ Краснодар  
▪ Казань

Виртуализация



Современные тренды

Цифровизация



Операторы связи



Учебные заведения



Предприятия



Госструктуры



Транспорт



Нефть, газ, ТЭК



Города и сообщества

## Возможности сетей операторов связи с решениями ИскраУралТЕЛ



### Голосовые коммуникации на базе NGN и IMS технологий

Сети **местной, зоновой, междугородней** связи, **интеллектуальные услуги**, **FMC** и **виртуальные УПАТС**, разнообразные **приложения** для пользователей, **VoLTE/NR**, централизованное **управление и мониторинг**, автоматизация стыков с **OSS/BSS**, интеграция различных типов доступа, **плавный переход** к «Full-IP».



### Сетевой COPM и 374-ФЗ («э-н Яровой»)

Выполнение требований регуляторов: **COPM-1** для отдельно стоящих и территориально-распределённых узлов связи (**приказы 260, 645**), **консолидация трафика** (включая E1 и данные об услугах) в рамках **374-ФЗ (приказ 94)**, **данные о вызовах** в CDR-файлах для COPM-3.



### Коммуникации для предприятий

Безопасная, надёжная, автономная **инфраструктура технологических сетей** (голос/данные): **УПАТС, диспетчерская связь**, частное ядро **4G - беспроводной ШПД** для Intranet/Internet, IoT, VoLTE, интеграция с существующей сетью.



### Абонентские домашние шлюзы, решения ШПД

Отмеченное различными наградами семейство **абонентского оборудования**, гарантирует высочайшее качество обслуживания абонентов. **Платформа оптического и мультисервисного доступа** – гибкость сценариев развертывания и бизнес-моделей.

Движение навстречу 5G- коммуникациям,

облачным технологиям и виртуализации

## Голосовые коммуникации на базе NGN и IMS технологий

- **NGN**
  - Call Server (**SI3000 CS**) и Compact Call Server (**SI3000 cCS**)
  - Signaling Media Gateway (**SI3000 SMG**), Media Server (MS)
- **SI3000 vIMS**
  - HSS, ENUM
  - Core (CSCF), TAS
  - Edge (BGCF/MGCF/RGCF/AGCF/M-AGCF)
  - Сервисный портал, OSS API
  - Встроенные механизмы контроля доступа
- **Пограничный контроллер сессий Border Gateway (SI3000 BGW)**
- **Система управления FCAPS (SI3000 MNS):**
  - (F) Fault Management / Управление отказами
  - (C) Configuration Management / Управление конфигурацией
  - (A) Accounting Management / Учёт
  - (P) Performance Management / Управление производительностью
  - (S) Security Management / Управление безопасностью
- **Серверы приложений**
  - IVR, DRS (запись голоса), FMC (конвергенция фиксированных и мобильных услуг)
  - Портал Самообслуживания для пользователей
- **Регуляторные решения**
  - ECM – решение для **СОРМ-1**
  - СНП – консолидация трафика для **374-ФЗ («закон Яровой»)**

- ✓ Универсальное ПО **SI3000** – на **собственной** высоконадёжной аппаратной платформе или **виртуальное решение** (стандартные серверы, облачная платформа)

### Архитектура УПАТС



# 1. Пример комплексного решения на базе SI3000 CS

## Основа решения – Программный коммутатор SI3000 CS

**Инфраструктура:** собственная аппаратная платформа или платформа виртуализации

**Резервирование:** высокая готовность (HA-режим Active/StandBy, сохранение соединений при переключении), дополнительная возможность – гео резервирование

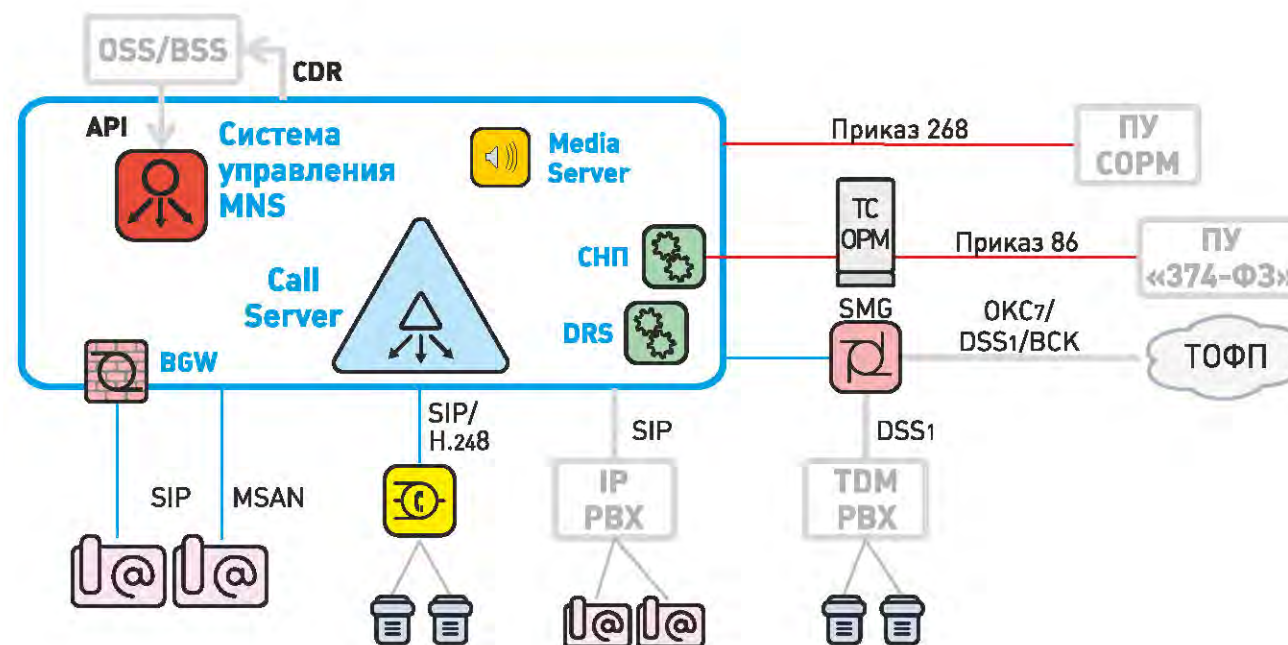
**Сертификаты в системе «Связь»:** УПАТС с реализацией функций COPM; узел местной/фиксированной зоной, междугородней связи с реализацией COPM по 268 приказу, а также с реализацией 86 приказа («з-н Яровой»)

## Дополнительные услуги:

- Поддержка нескольких планов нумерации (короткие номера, виртуальные бизнес-группы)
- Подключение УПАТС, универсальные услуги для всех пользователей
- FMC – конвергенция с мобильными услугами
- Единый номер и услуги для нескольких устройств одного пользователя (MDU)
- Распределение входящих вызовов по критерию (Multi-line-hunting-group)
- IVR, «Автосекретарь»
- Запись разговоров
- Конференц-связь
- Управление услугами через портал самообслуживания

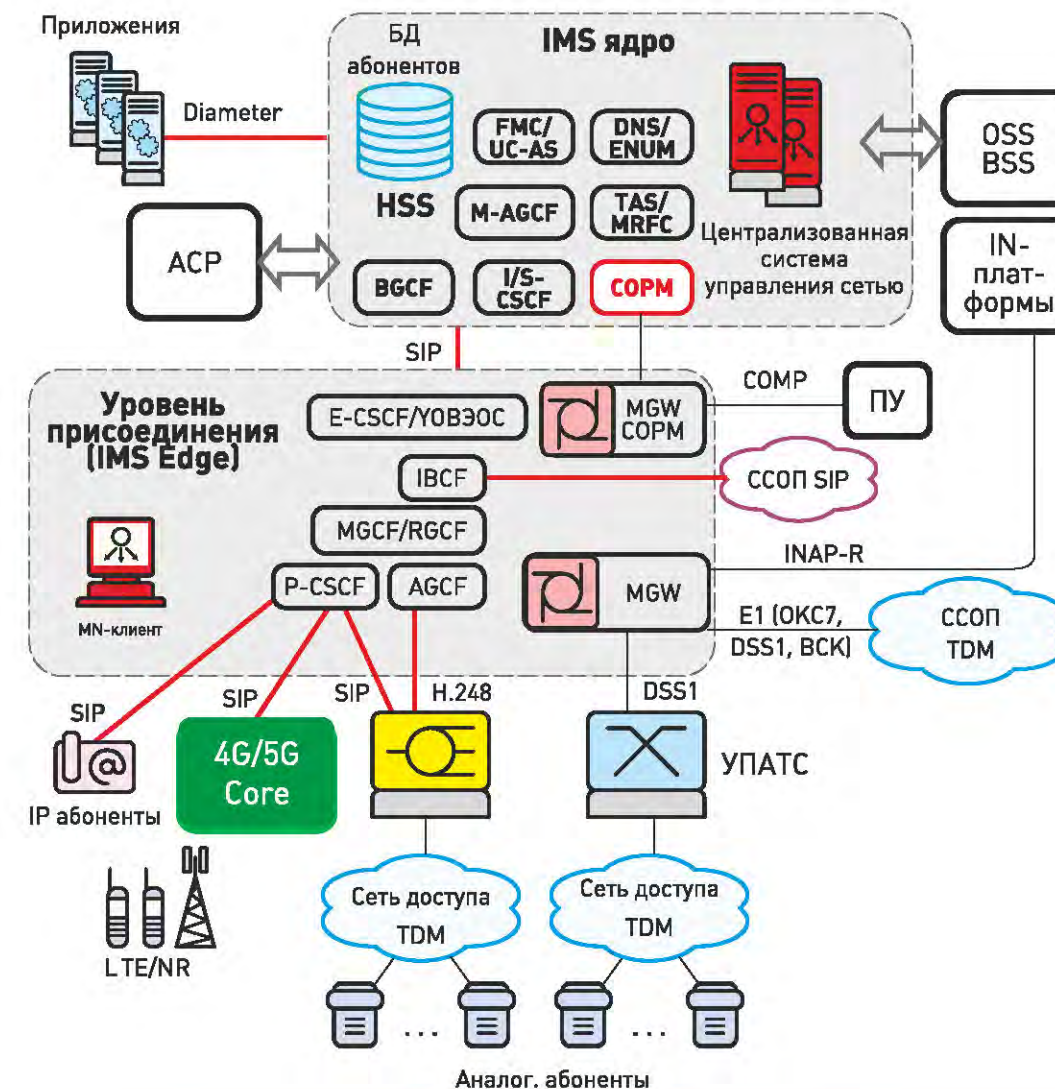
## Состав комплексного решения:

- Облачная платформа SI3000 ICP
- SI3000 Call Server (программный коммутатор класс 4/класс 5)
- Система управления SI3000 MNS (мониторинг и управление авариями, сбор статистики, API)
- Медиа сервер SI3000 MS (DTMF, IVR, конференции)
- Сигнальные и медиашлюзы SI3000 SMG для стыков с ТФОП через E1
- SI3000 СНП (система наблюдения и перехвата) – консолидации трафика для «з-на Яровой»
- SI3000 DRS – сервер записи разговоров
- Пограничные контроллеры сессий SI3000 BGW



## 2. Распределённое решение узла связи на базе SI3000 virtual IMS (vIMS)

- **HSS/ DNS (ENUM)** - единая база данных абонентов
- **IMS Core (ядро)**
  - Все функции управления сеансами
- **IMS Edge (уровень присоединения)**
  - Интеграция с сетями доступа
  - Замыкание медиа-трафика на уровне Edge
  - Организация безопасности трафика (P-CSCF/IBCF)
  - Обеспечение экстренных вызовов E-CSCF
  - Стыки с ССОП
  - Поддержка COPM 268 Приказ, многопультность
  - Консолидация трафика для 374-ФЗ («з-н Яровой»)
- **Приложения**
  - TAS – голосовые услуги (телефония)
  - TAS UC – унифицированные коммуникации, виртуальные УПАТС
  - M-AGCF – FMC, подключение 2G/3G абонентов к услугам IMS
- **4G/5G Core** – пакетное ядро, доступ к голосовым сервисам для LTE/NR абонентов
- **Система управления и NFVI MANO**



**Масштабируемость**  
**Единое ядро для фиксированной связи и VoLTE**  
**Адаптация к структуре сети связи**  
**Поддержка плавной миграции**



## 4. Пограничный шлюз SI3000 BGW

### Защита VoIP связи - пограничный контроллер сессий

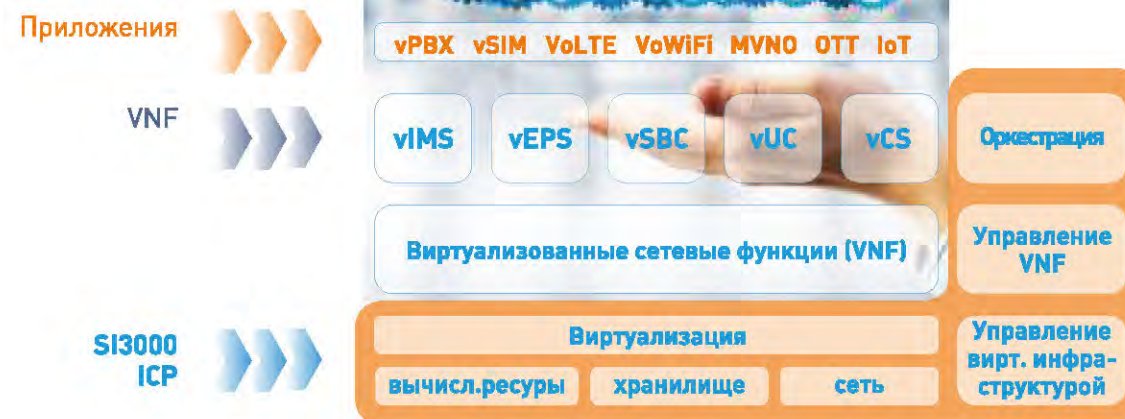
- Обеспечение безопасного функционирования VoIP-сегментов операторской/ведомственной сети
- Балансировки трафика VoIP
- Совместимость с решениями SI3000 CS/cCS/IMS и SSW других производителей



- трансляция сигнальных протоколов и их диалектов
- анализ качества медиаканалов
- обеспечение качества обслуживания
- защита от DoS/DDoS-атак
- черно-белые списки
- поддержка SIP-транкинга
- управление нагрузкой
- сглаживание всплесков трафика
- защита VoIP-сегментов внутренней сети от перегрузки
- организация единой точки агрегации трафика определенного количества абонентов

## 5. ICP – Интеллектуальная облачная платформа

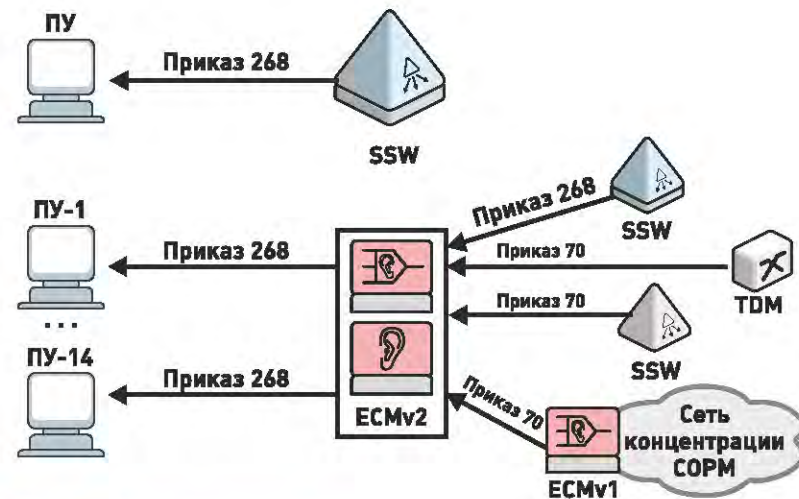
- **Виртуализация компонентов** голосового и пакетного ядра 4G/5G, различных приложений, сетевых функций
- **Снижение расходов** на поддержку инфраструктуры ИКТ
- **Быстрота** развертывания приложений, компонентов
- **Безопасность и надежность**
- Трансформация в цифровые **управляемые сети** новых поколений



## СОРМ и «закон Яровой»

### 1. СОРМ для голоса

- Встроенный интерфейс **СОРМ** для отдельно стоящих узлов **SI3000 CS/cCS**
- Сетевое решение для узлов связи **различных производителей** на базе **SI3000 ECM-2**
- Сертифицированный **СОРМ** для **vIMS** на базе **SI3000 ECM**

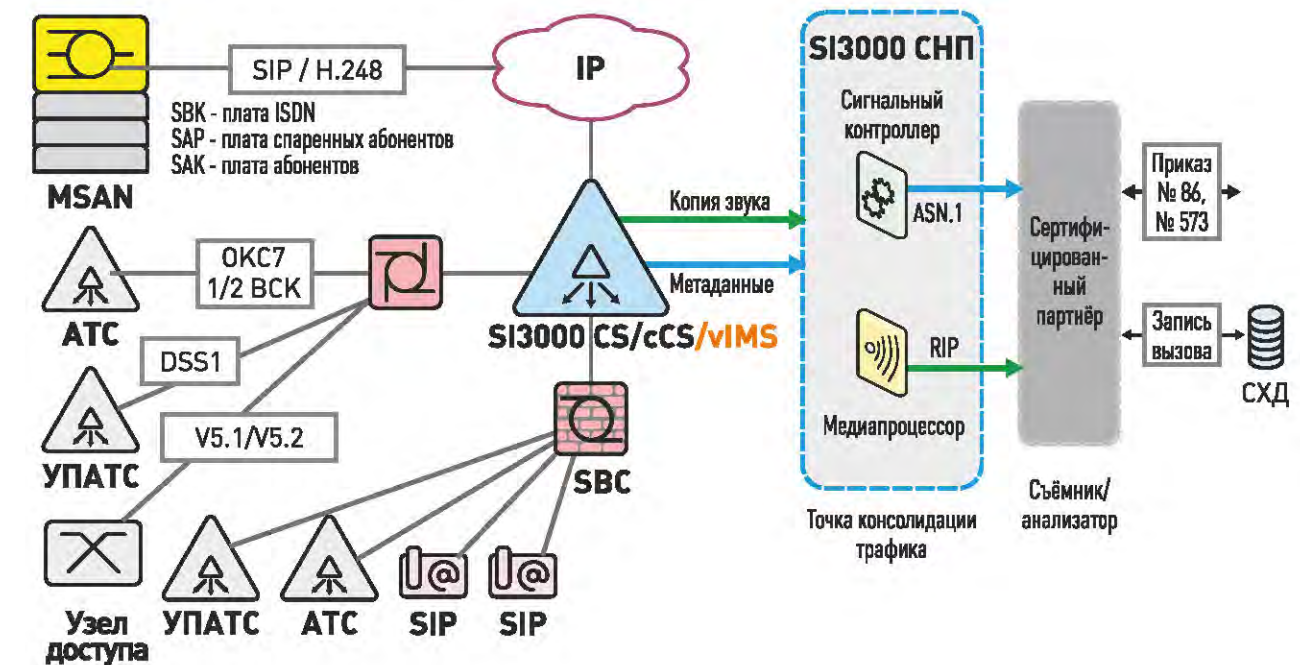


#### SI3000 ECM-2 обеспечивает:

- подключение нескольких АТС к одному или нескольким ПУ СОРМ
- наблюдение абонентов подключенных станций (TDM, NGN и IMS) в полном соответствии с требованиями приказа № 268
- масштабируемость (число шлюзов СОРМ зависит от трактов E1)
- обработку соединений с полными или неполными номерами телефонов
- контроль входящих соединительных линий
- реализацию на виртуальной платформе либо специализированной аппаратной платформе SI3000

## 2. Реализация 374-ФЗ («закон Яровой»)

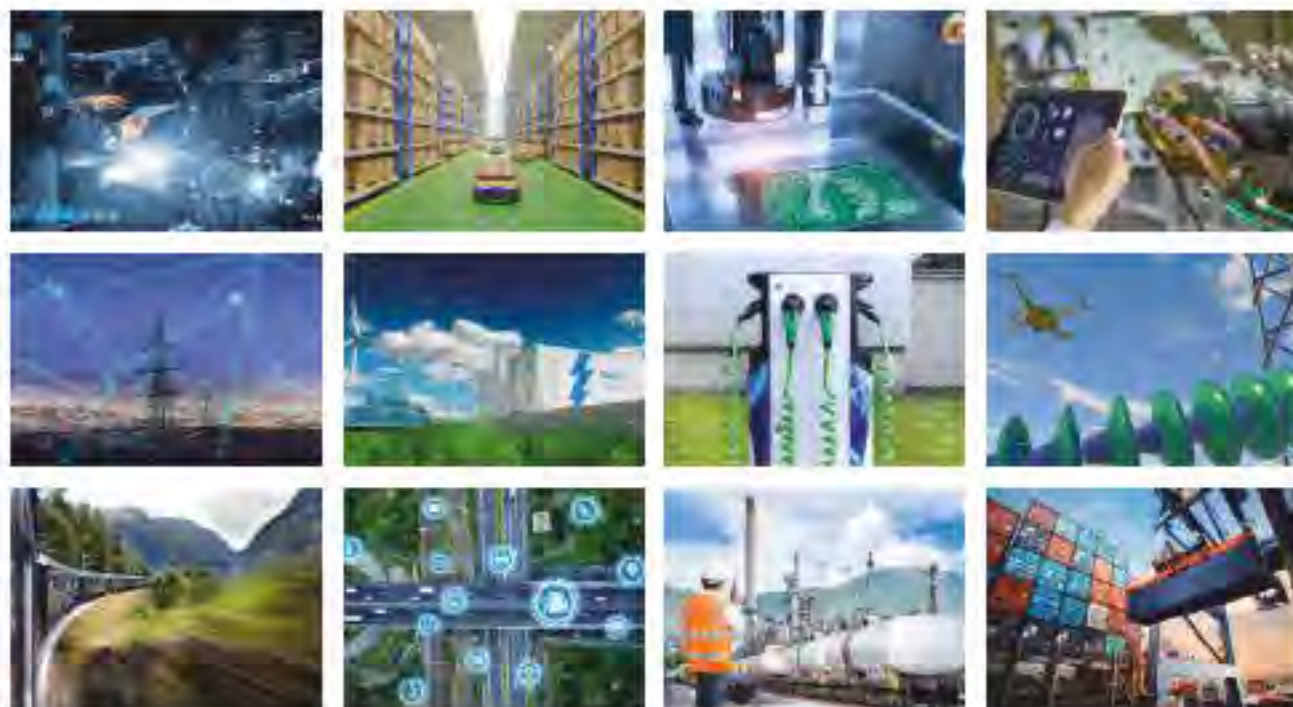
- В соответствии с **Приказом № 86 оператор связи обязан** собрать весь трафик в точках консолидации
- **SI3000 СНП является точкой консолидации трафика** и гарантирует 100% подачу голосовой и сигнальной информации на ТС ОРМ, в том числе с потоков E1 без дополнительных съёмников
- В качестве ТС ОРМ может выступать любой сертифицированный производитель
- **Решение сертифицировано** в соответствии с Приказом № 86



## Коммуникации для предприятий как Услуга оператора связи

### 1. Private 4G/5G core

- ✓ **Нефтегазовая промышленность:** добыча, доставка сырья, переработка
- ✓ **Шахты, Карьеры:** разработка месторождений, цифровизация существующих сетей
- ✓ **Предприятия:** Умное Производство 4.0, построение 4G/5G сети для Голоса, Данных, Видео и ....
- ✓ **Электроэнергетика:** генерация, доставка, распределение, умные счетчики, управляющие механизмы
- ✓ **Транспорт:** ЖД, Аэропорты, Порты, Умные дороги



## Комплексная многоцелевая инфраструктура частной сети:



### Развертывание pLTE для построения:

- Технологической мобильной связи
- Беспроводной ШПД для Intranet/Internet
- Подключения устройств АСУТП (IoT)
- *Интеграция в существующую технологическую сеть*
- Безопасность, надежность, автономность

### Дополнения к существующему Бизнес-процессу

- Дальнейший переход на технологию 5G ... xG

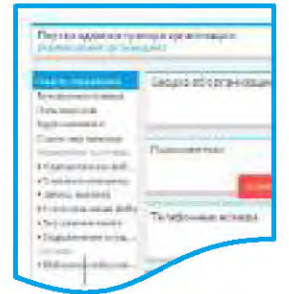
## 2. VoLTE/VoNR - автономная беспроводная голосовая связь

- Единая коммуникационная инфраструктура предприятия для голоса и данных на базе 4G/5G Core ИскраУралТЕЛ
- Автономное голосовое ядро для фиксированных и беспроводных коммуникаций с решением VoLTE на базе **SI3000 compact vIMS**
- Интеграция с существующей телефонией, постепенная миграция на новое ядро



## 3. Корпоративная (бизнес) связь и FMC

- Виртуальные АТС и бизнес-группы на базе коммуникационного ядра оператора связи
- Несколько планов нумерации для каждого клиента
- Портал самообслуживания: администраторы предприятия и конечные пользователи
- Унифицированные коммуникации
- Конвергенция фиксированных и мобильных коммуникаций (FMC)
- Подключение УПАТС клиента к централизованным сервисам





**Платформа (Облако)**

- ⊙ 5G и ETSI NFV платформа
- ⊙ ICP в географически распределенной облачной среде

**Коммуникационное ядро**

- ⊙ 5G core Stand Alone
- ⊙ IMS и MeX интеграция

**Управление**

- ⊙ Централизованное управление
- ⊙ E2E оркестрация (в т.ч. RAN)
- ⊙ Автоматизация на основе KPI

**Использование:**

- Безопасность и транспорт
- 5G NR промышленные сети
- Промышленные IoT решения
- Network-In-a-Box («коробочные решения» для небольших потребностей частной сети)

**Соответствие стандартам**

- ⊙ Простая установка на любую COTS платформу – сокращение CAPEX
- ⊙ Поддержка разнообразных вариантов внедрения и использования
- ⊙ Легкая интеграция с решениями других вендоров – 3GPP соответствия
- ⊙ Масштабирование (up/down) в соответствии с требованиями реализации



**Компактное 5G Stand Alone решение для пилотных внедрений**



## б. Ядро диспетчерской связи на платформе SI3000 cCS



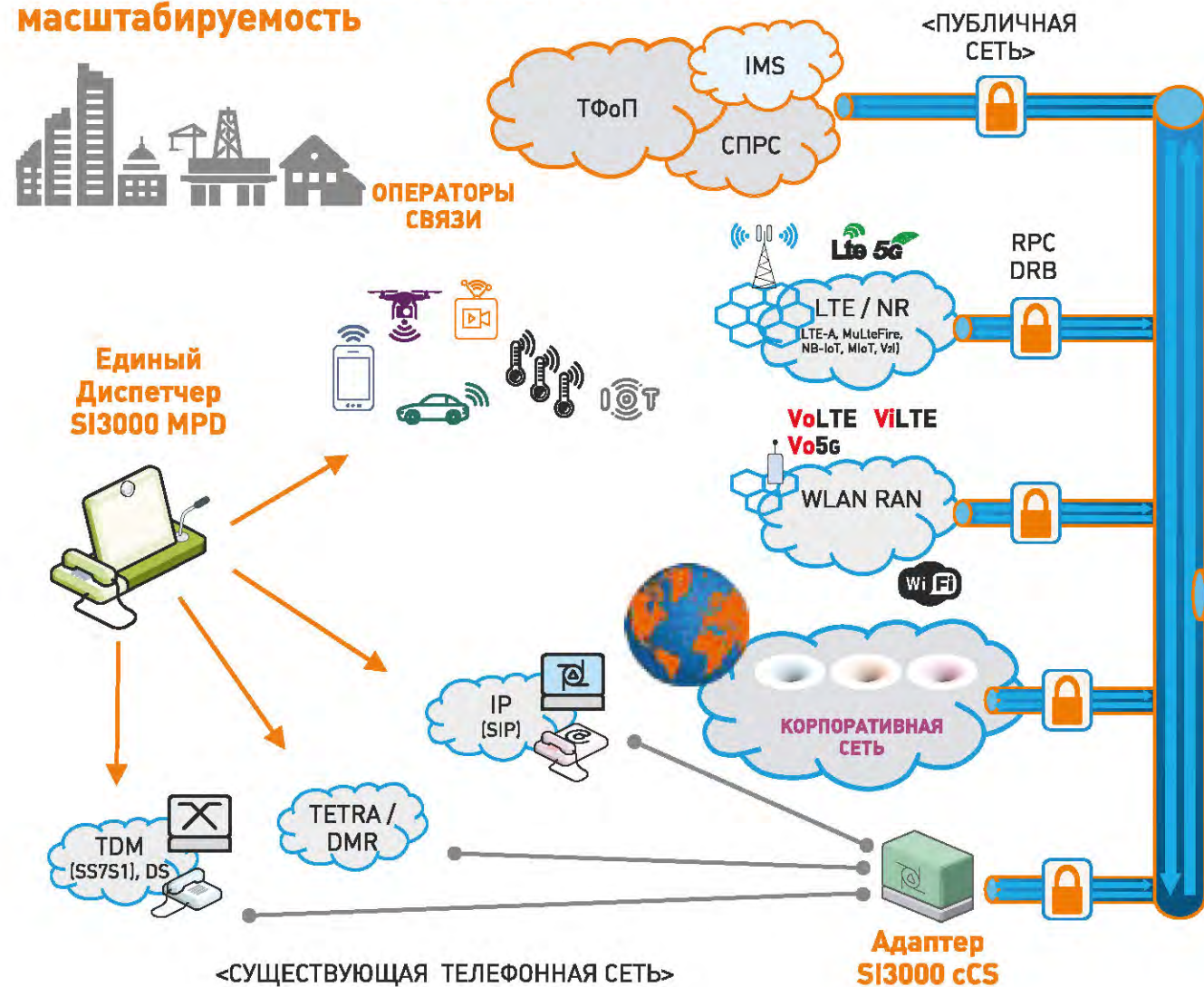
### Диспетчерские платформы

- **Диспетчерская связь**
- **ГГО/ГГС** (громкоговорящая связь и оповещение)
- Все типы сетей (IP, TDM, аналоговые)
- **Специальные СЛ**
  - Длинные линии ЭКОМ
  - Сухие контакты, аудио, радио, и т.д.
- Все типы терминалов (аналог. СВ/ЛВ, ISDN, IP-телефон, DECT)
- Диспетчер на основе ПК или телефона
- **Запись переговоров**

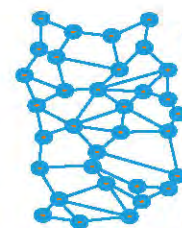
**Все коммуникации на одной платформе!**

## 6. Единая технологическая сеть предприятия

Локальная коммутация, защищенность, масштабируемость



Поддержка любой архитектуры территориально-распределенной сети:



- разнесенные ядра
- центральное облако
- смешанная топология



Управление сервисами | Мониторинг | Управление Облаком

API REST  
OSS

BSS Данные абонентов | Общие данные | Менеджер инфраструктуры

Управление идентификацией абонентов

compact 4G/5G Packet Core					Приложения					compact IMS									
MME	S-GW	P-GW	PCEF	PCRF	eMBMS	TAS	PTT AS	SCAP	IoT AS	видео	СКУД	AS_N	CSCF	IM-SSF	P-CSCF/IBCF/IWF	I/A-BGF	BGCF	AGCF	MGCF/RGCF

Инфраструктура виртуальных сервисов  
x86 (COTS)

## Абонентские домашние шлюзы, решения ШПД

### 1. Si3000 Lumia - платформа оптического и мультисервисного доступа

#### Мультисервисный доступ и гигабитные скорости

- Типовые решения **GPON**, **XGS-PON** FTTH
- Инновационные решения **Access 4.0** с vBNG
- Стандартное оборудование, специальное ПО
- Гибкое **масштабирование**
- Поддержка технологии **SDN**
- **Десятки тысяч абонентов** на шасси
- Компактные решения **1U**
- Размещение в уличных шкафах
- Широкий рабочий **температурный диапазон**



## 2. Innbox семейство Абонентского оборудования

#### Innbox G-series GPON/XGS-PON (G04, G05):

- Wi-Fi 802.11b/g/n 2\*2 MIMO и 802.11ac 4\*4 Wave2, MU-MIMO
- Wi-Fi EasyMesh
- FXS/USB 3.0 опционально

#### Innbox U-series с универсальным апликсом (U92):

- универсальный WAN
- встроенный органайзер ВОЛС
- Wi-Fi 802.11ax 2x2 + 2x2

#### Innbox E-series (FTTB)

#### Innbox Mesh Wi-Fi точки доступа

- Innbox M-series

innbox



reddot



- Wi-Fi 802.11ax 2x2 MIMO (одновременный)
- FTTH (SFP) интерфейс - P2P SFP - GPON OLT SFP - G.fast SFP
- Голосовые услуги FXS
- USB 3.0
- 4x GE LAN
- Ethernet WAN интерфейс
- DSL интерфейс



**з. SI3000 Lumia:  
Первый в мире двухрежимный OLT**

**SI3000 Lumia: Первый в мире двухрежимный OLT**



**Виртуализированный OLT**

**OLT плоскость управления**

vOLT App

x86 Сервер

SDN Controller

Open: OpenFlow

x86 Сервер

Whitebox Switch

PON pOLTs

Стандартизованные интерфейсы  
Отсутствие блокировки производителя  
Готовность к SDN архитектуре

## 4. S13000 Lumia C16

### Основные характеристики:

#### Комбинированный режим Combo PON

[GPON/XGSPON/Комбо-режим: один порт одновременно поддерживает работу GPON/XGSPON ONT-терминалов]

- ✓ 16 комбо портов, 4x10GE uplink
- Поддержка до **4048** подключений, коэффициент сплитирования: **1:256**
- Поддержка синхронизации времени по стандарту IEEE 1588 (для подключения базовых станций)
- ✓ **Модель с оплатой по мере расширения**
- ✓ Вариант для 3pty ONT хостинга/FVNO



## 5. Решение Mesh Wi-Fi

EasyMesh™ compliant



Централизованное управление с помощью **TR-069**

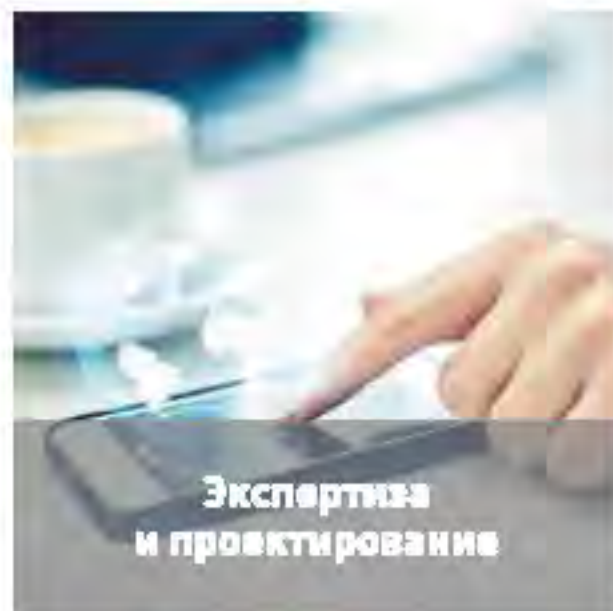
**Бесшовный роуминг** с 802.11k/v/r

Wi-Fi синхронизация

**Беспроводной и проводной backhaul**



## Профессиональные сервисные услуги



### Экспертиза и проектирование

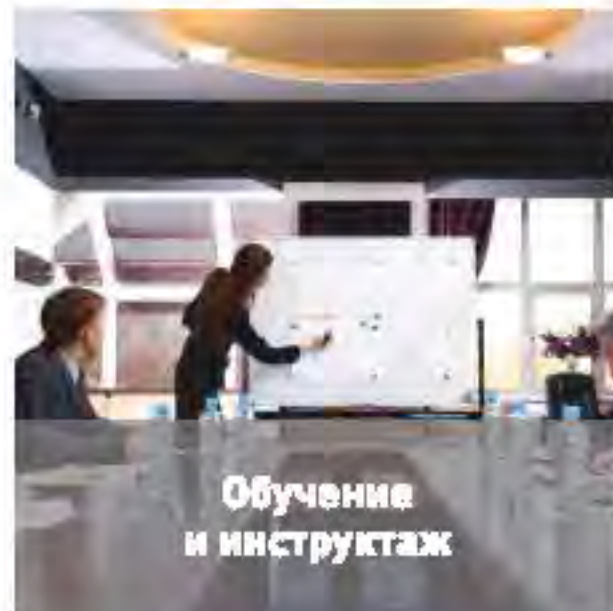
Мы проводим **анализ** существующей сети, **консультирование**. Используя наш опыт в области внедрения ИКТ, мы можем предложить современное решение, адаптированное к вашим потребностям и процессам.



### Внедрение

Мы осуществляем **монтаж, пуско-наладку** и **интеграцию** решений в существующую сеть Заказчика. При этом сложные комплексные решения сопровождаются услугой Управление проектом.

## Проектирование, адаптация и интеграция решений в соответствии с потребностями вашего бизнеса



### Обучение и инструктаж

Собственные **учебные центры** в Москве и Екатеринбурге осуществляют подготовку специалистов по поставляемым продуктам и решениям. Программы курсов предназначены как **для эксплуатационного персонала**, так и **для администраторов решения**.



### Техническая поддержка

**Сервисные центры** обеспечивают круглосуточную техническую поддержку (в т.ч. аварийную), гарантируя скорейшее восстановление работоспособности оборудования в случае отказа.

**Ремонтные центры** осуществляют ремонт, замену и логистику поставляемого оборудования и находятся во всех городах присутствия.

**«ИскраУралТЕЛ» – российский производитель телекоммуникационного оборудования и цифровых платформ**

